

### 1. Kinematic

Pull up the left lever underneath the seat: adjustment (in 3 positions). Press down the lever: release of the synchronous mechanism for dynamic seating.

### 2. Seat height adjustment

To raise or lower the height of the seat on an infinitely variable scale, pull adjustment lever on the right side underneath the seat upwards.

Caution! The pneumatic springs should be repaired or replaced by trained personnel only.

### 3. Seat depth adjustment (optional)

Hold down the front lever underneath the seat and move the seat with your bottom into the desired position (7 positions are possible).

### 4. Seat inclination adjustment (optional)

Press the lever on the rear left side underneath the seat and adjust negative seat inclination (– 3°).

### 5. Weight adjustment

The weight adjustment regulator is located to the front beneath the seat. Pull it outwards in order to adjust the weight. To obtain a lighter setting, turn the lever to the desired direction: (–) the mechanism becomes lighter. Turning forward (+) tightens the mechanism.

### 6. Armrest adjustments

**2-D-Armrest (option):** Push the button on the outside of the armrest to adjust the height (11 positions) of the armrests. To set the width of the armrests: loosen the lever, move the armrests into the desired position, and tighten the lever.

**3-D-Armrest (option):** Push the button to adjust the height (8 positions) of the armrests. To set the width of the armrests: loosen the lever, move the armrests into the desired position, and tighten the lever. By lifting and pushing the armrest pads to the left or to the right, they can be rotated in 3 positions.

**4-D-Armrest (option):** Push the button to adjust the height (7 positions) of the armrests. To set the width of the armrests: loosen the lever, move the armrests into the desired position, and tighten the lever. By lifting and pushing the armrest pads to the

The armrest support can be pushed to easily adjust its depth.

### 7. Depth adjustable lumbar support (option)

If your chair has a depth-adjustable lumbar support: You can set the depth of the lumbar support by turning the knob on the right beneath the backrest.

### 8. Backrest height adjustment

Hold down the button on the lower right of the backrest and move the backrest into desired position (70 mm travel – 7 locking positions). To lock the backrest, release the button.

### 9. Height adjustable and tiltable neckrest (option)

You can adjust the height of the neckrest by moving it upwards or downwards. To set the angle, move the pad to the required position.

### 10. Castors

Castors as per DIN EN 12 5 29 – with load controlled braking mechanism.

For textile floors: the wheels of the castors are unicoloured over the whole surface.

For hard floors: the soft tread of the wheel is of a different colour.

### 11. Upholstery

parts can be cleaned by means of the appropriate commercial detergents for upholstery.

Only use this office swivel chair conventionally by respecting the general duty of care. Danger of accident exists in the case of use as an ascent assistance, sitting on armrests or other improper use.

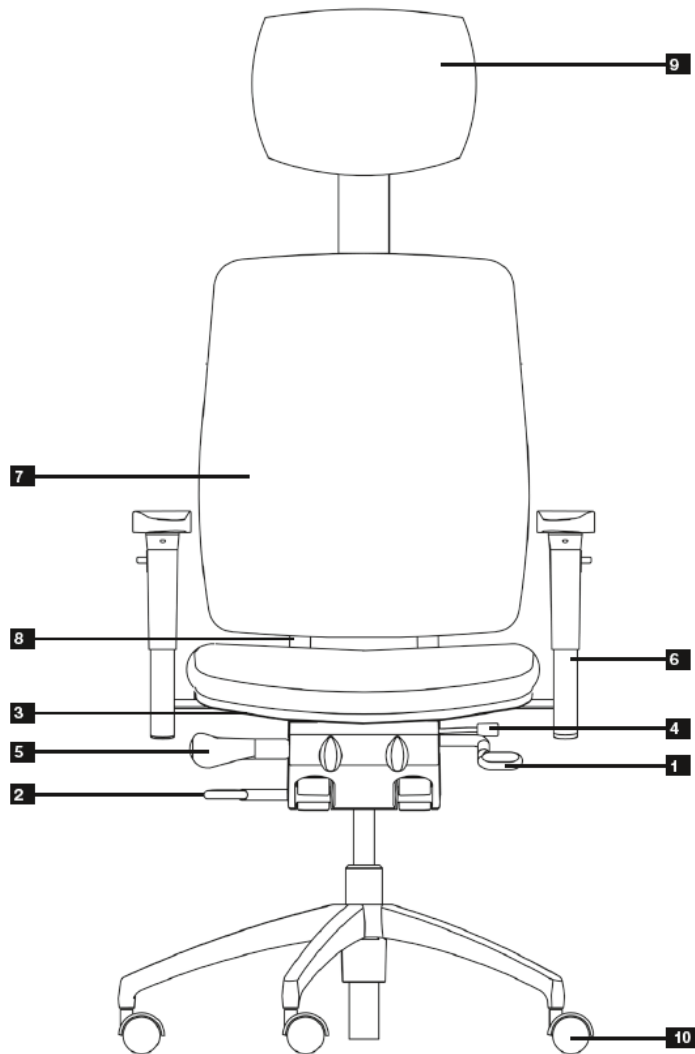
**büroobject.de**  
der online Fachhändler für Büroeinrichtungen

## BO 350 & BO 360

## Bedienungsanleitung Operating instruction

büro-object Breitinger AG  
Maybachstraße 3  
63741 Aschaffenburg

Tel. 0800 3734788  
Fax 06021 13043269  
E-Mail [info@buero-object.de](mailto:info@buero-object.de)  
[www.buero-object.de](http://www.buero-object.de)



### 1. Kinematik

Linken Hebel unterhalb der Sitzfläche nach oben ziehen: Arretierung (in 3 Positionen). Hebel nach unten drücken: Lösen der Synchronmechanik für dynamisches Sitzen.

### 2. Sitzhöhenverstellung

Zur stufenlosen Höhenverstellung der Sitzfläche ziehen Sie den Bedienungshebel rechts unter der Sitzfläche nach oben. Achtung! Arbeiten bzw. Austausch an Gasfedern nur durch eingewiesenes Personal.

### 3. Sitztiefeinstellung (optional)

Taste rechts vorne unter der Sitzfläche gedrückt halten und den Sitz in die gewünschte Position schieben (7 Positionen sind möglich).

### 4. Sitzneigungseinstellung (optional)

Den Hebel auf der linken Seite hinten unterhalb der Sitzfläche drücken und negative Sitzneigung einstellen (-3°).

### 5. Gewichtseinstellung

Den Regler zur Gewichtseinstellung finden Sie rechts unter der Sitzfläche. Ziehen Sie diesen nach außen, um die Einstellung vornehmen zu können.

Um eine leichtere Einstellung zu erreichen, drehen Sie den Regler in die gewünschte Richtung: (-) Die Mechanik wird leichtgängiger. Nach vorne (+) gedreht, wird die Mechanik schwergängiger.

### 6. Armlehneinstellung

**2-D-Armlehnen (Optional):** Durch Betätigen der Taste an der Außenseite können die Armlehnen in der Höhe (11 Positionen) eingestellt werden. Um die Armlehnen in der Breite zu verstellen, Hebel unterhalb der Armlehne öffnen, Armlehnen in die gewünschte Position bringen und Hebel wieder schließen.

**3-D-Armlehnen (Optional):** Durch Betätigen der Taste an der Außenseite können die Armlehnen in der Höhe (8 Positionen) eingestellt werden. Um die Armlehnen in der Breite zu verstellen, Hebel unterhalb der Armlehne öffnen, Armlehnen in die gewünschte Position bringen und Hebel wieder schließen.

Durch Anheben der Armlehnenauflagen, lassen sich diese nach rechts oder links drehen und können somit in 3 Positionen eingestellt werden.

**4-D-Armlehnen (Optional):** Durch Betätigen der Taste an der Außenseite können die Armlehnen in der Höhe (7 Positionen) eingestellt werden. Um die Armlehnen in der Breite zu verstellen, Hebel unterhalb der Armlehne öffnen, Armlehnen in die gewünschte Position bringen und Hebel wieder schließen. Durch Anheben der Armlehnenauflagen, lassen sich diese nach rechts oder links drehen und können somit in 3 Positionen eingestellt werden. Die Armlehnenauflage lässt sich durch Schieben auch in der Tiefe verstellen.

### 7. Tiefenverstellbare Lordosenstütze (Optional)

Falls Ihr Stuhl eine tiefenverstellbare Lordosenstütze hat: Durch Drehen des Knopfes rechts unterhalb der Rückenlehne, kann die Lordosenstütze in der Tiefe eingestellt werden.

### 8. Rückenlehnenhöhenverstellung

Halten Sie die Taste an der Rückenlehne rechts unten gedrückt und verschieben Sie die Rückenlehne in die gewünschte Position (70 mm Hub – 7 Rastpositionen). Zum Einrasten Taste lösen.

### 9. Höhenverstellbare und neigbare Nackenstütze (Optional)

Durch Verschieben der Nackenstütze nach oben oder unten lässt sich diese in der Höhe einstellen. Um die Neigung einzustellen, bewegen Sie das Pad in die gewünschte Position.

### 10. Rollen

Rollen nach DIN EN 12 5 29 – lastabhängig gebremst.

Für textile Böden: Die Räder der Rollen sind auf der gesamten Oberfläche gleichfarbig. Für harte Böden: Der weiche Laufring ist andersfarbig.

### 11. Reinigung

Die Reinigung der Polster Teile kann mit handelsüblichen Polsterreinigungsmitteln erfolgen.

Diesen Bürodrehstuhl nur bestimmungsgemäß unter Beachtung der allgemeinen Sorgfaltspflicht benutzen. Bei Verwendung als Aufstiegshilfe, Sitzen auf Armlehnen oder anderweitig besteht Unfallgefahr.