



steh-sitz-rolls

Aufbauanleitung

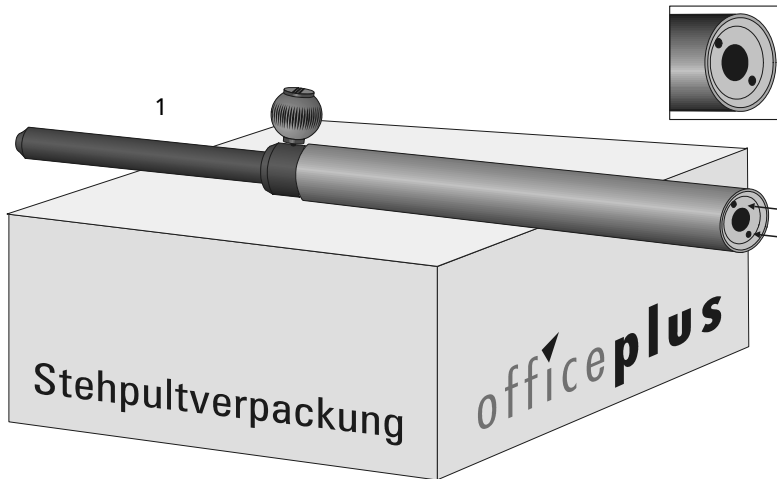
officeplus

www.officeplus.de

1

Entnehmen Sie der Verpackung:

1. die Säule mit Gasfeder-Lift,
2. den Fußteller,
3. die Pultplatte,
4. die fünf Leichtlaufrollen,
5. die zwei M6x40er Schrauben und
6. das Inbusschlüssel-Set

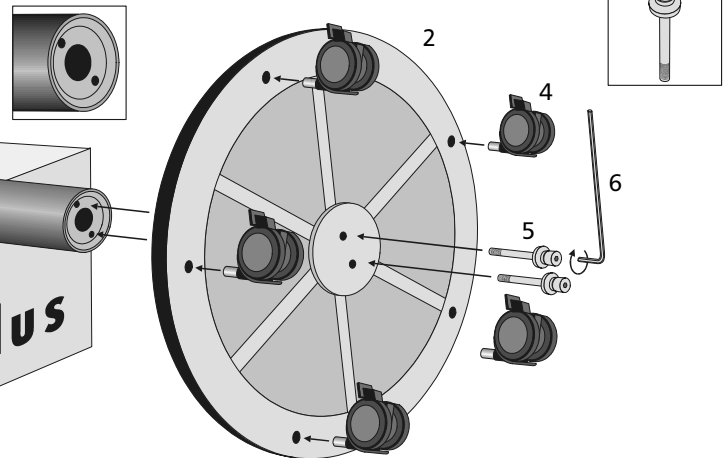


2

Befestigung des Fußtellers:

Legen Sie die Säule auf den Verpackungskarton, wie unten abgebildet. Befestigen Sie den Fußteller mit den beiden M6x40er Schrauben (5) an der Säule.

Stecken Sie anschließend die 5 Leichtlaufrollen (4) in die dafür vorgesehenen Hülsen im Fußteller.



3

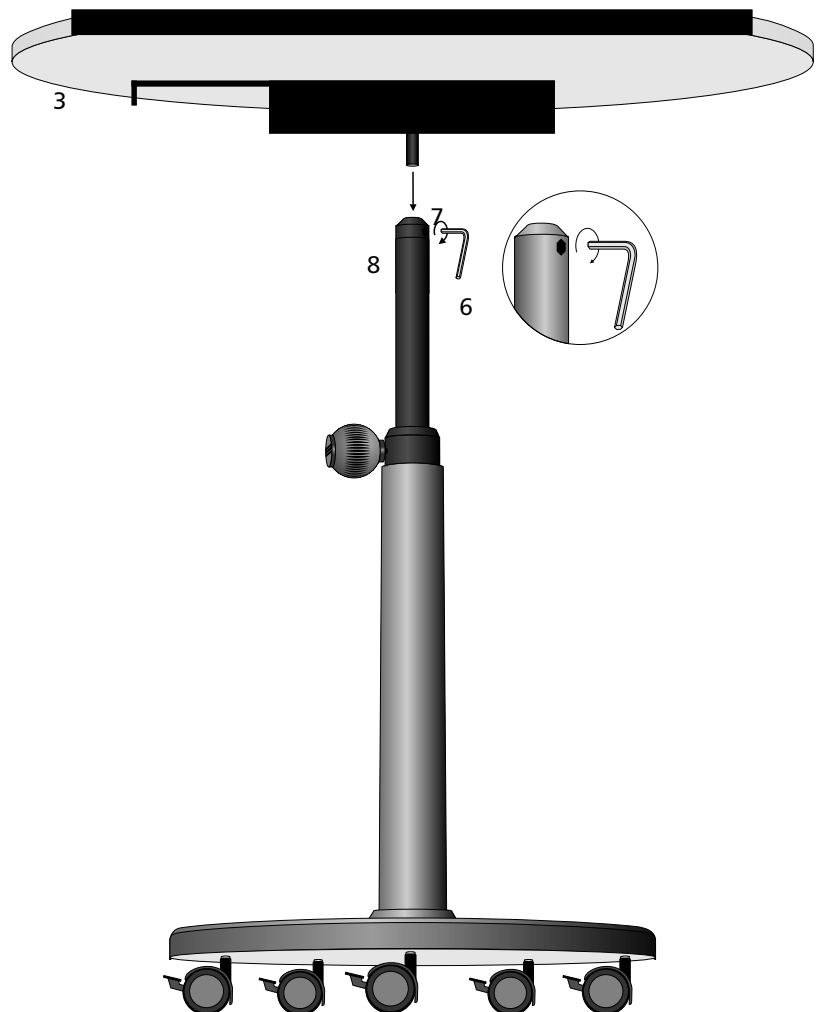
Befestigung der Pultplatte:

Stellen Sie das Gestell aufrecht auf den Boden.

Mit dem beiliegenden Inbusschlüssel (6) die Madenschraube lösen (7).

Die Pultplatte lässt sich nun einfach in die Teleskopsäule (8) stecken.

Zur Fixierung der Pultplatte, anschließend die Madenschraube (7) wieder festdrehen.





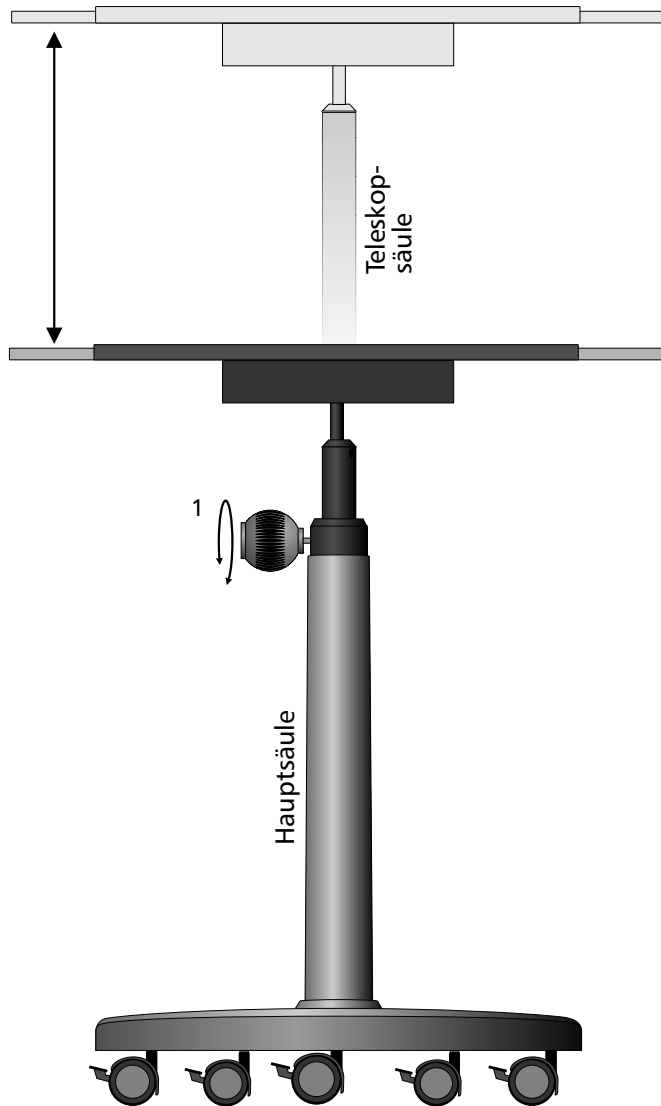
steh-sitz-rolls

Höhen- und Neigungsverstellung

officeplus

www.officeplus.de

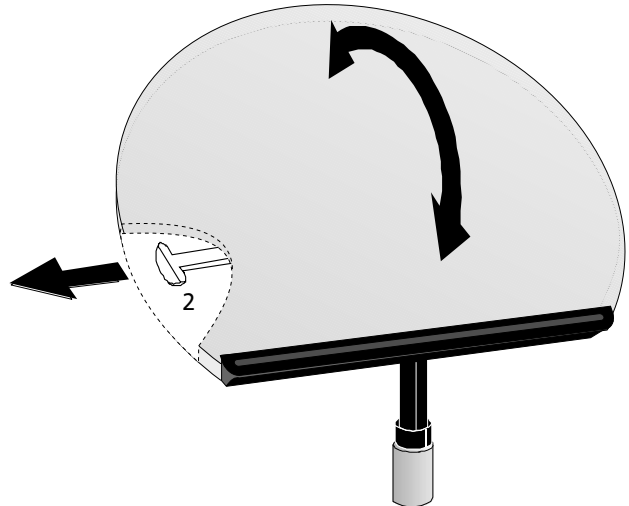
Höhenverstellung der Pultplatte:



Öffnen Sie den Feststellknopf durch Drehen nach links (1).
Die Pultplatte bewegt sich nach oben.
Fixieren Sie die gewünschte Höhe durch Drehen des Feststellknopfes nach rechts.

Wenn Sie die Pultplatte nach unten verstellen möchten, lösen Sie den Feststellknopf durch Drehen nach links. Drücken Sie die Pultplatte mit der flachen Hand nach unten.
Fixieren Sie die gewünschte Höhe durch Drehen des Feststellknopfes nach rechts.

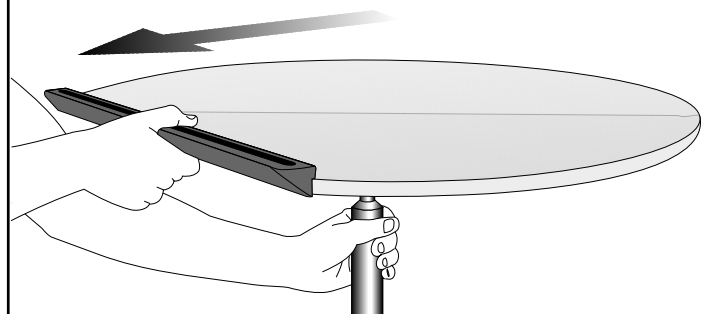
Neigungsverstellung der Pultplatte Version: 0° bis 70° in sieben Stufen



Arretierungsgriff (2) zum Verstellen der Pultplattenneigung nach aussen ziehen.

Die Pultplatte in die gewünschte Position neigen und Arretierungsgriff (2) loslassen.

Version: 0° und 15°



Halten Sie bitte mit der einen Hand die Säule unterhalb der Pultplatte und mit der anderen die vordere Pultplattenkante.

Durch Heranziehen der Pultplatte entriegeln Sie diese. Die Pultplatte kann nun um 15° geneigt oder waagrecht gestellt werden.

Die Funktion der Neigungsverstellungen ist bei allen officeplus-Pultplatten in den Ausformungen rechteckig, halbrund oder trapezförmig gleich.

